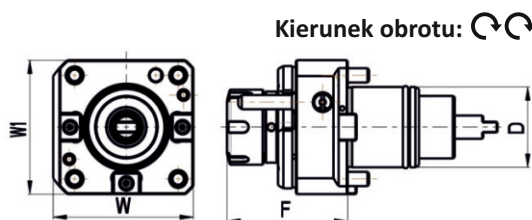


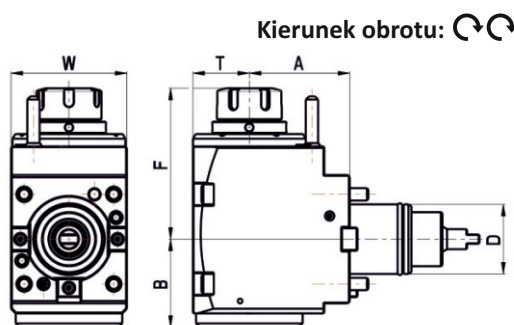
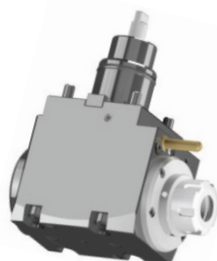
## oprawki napędzane BMT45

### oprawka napędzana osiowa



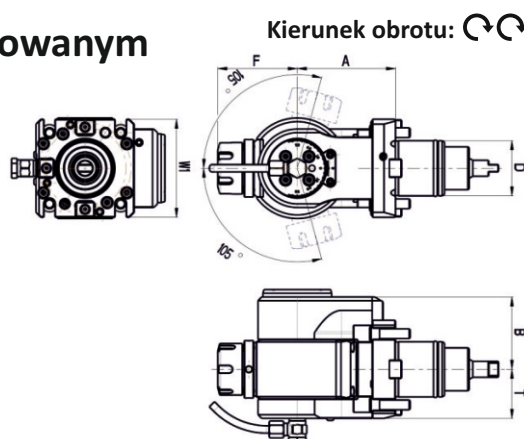
symbol pozycji	D	tulejka zaciskowa	chłodzenie centralne	F	W	W1	moment obr. [Nm]	obr. max. [rpm]	przełoż.	P [bar]	cena [PLN]
992-45.101-25.1	45	ER25	nie	69	78.5	75	50	6000	1:1	-	2.665,00
992-45.101-25.2	45	ER25	tak	69	78.5	75	50	6000	1:1	20	2.895,00

## oprawka napędzana kątowa



symbol pozycji	D	tulejka zaciskowa	chłodz. centr.	kierunek pracy	A	B	F	T	W	moment obr. [Nm]	obroty [rpm]	przełoż.	P [bar]	cena [PLN]
992-45.201-25.1.3-65	45	ER25	nie	prawy/lewy	65	57	98	36.5	75	50	6000	1:1	-	4.940,00
992-45.201-25.2.3-65	45	ER25	tak	prawy/lewy	65	57	98	36.5	75	50	6000	1:1	20	5.290,00
992-45.201-25.3.3-65	45	ER25	tak	prawy/lewy	65	68	98	36.5	75	50	6000	1:1	80	5.870,00

## oprawka napędzana z kątem regulowanym



symbol pozycji	D	tulejka zaciskowa	chłodz. centr.	kierunek pracy	A	B	F	T	W1	moment obr. [Nm]	obroty [rpm]	przełoż.	P [bar]	cena [PLN]
992-45.501-25.1	45	ER25	nie	prawy/lewy	80	59	65	40	80	16	6000	1:1	-	11.985,00
992-45.501-25.2	45	ER25	tak	prawy/lewy	80	59	65	40	80	16	6000	1:1	20	12.400,00

Komplet kluczy „set-wrenches” do mocowania narzędzi w oprawce (hakowy + wielowypustowy) dostępny oddzielnie w kwocie 200,00 PLN netto

Oferta ważna do 31.12.2024